

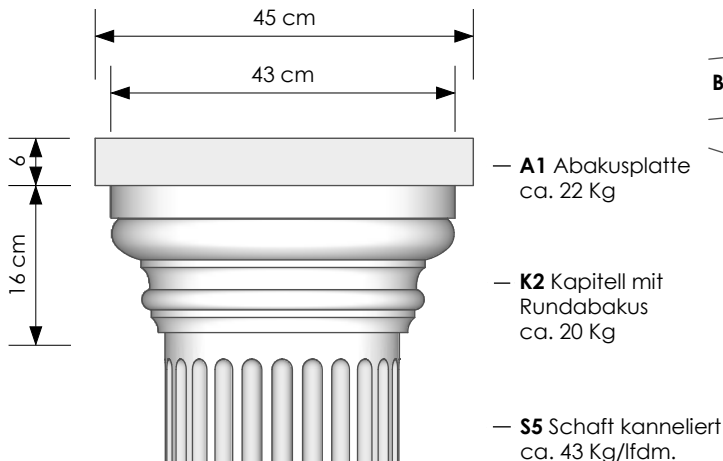
12521 Hohlsäule Ø 30 _ mit kanneliertem Schaft

- Dünne **Betonschale** (Schaft ca. 2,5 cm dick) aus hochwertigem **Spezialbeton**, zementweiß
- **Statisch nicht tragend**; für **Handmontage** ohne Kran
- Lieferung **auf Maß nach Höhenvorgabe** (Säule ggf. in der Höhe geteilt) in drei Varianten:

Variante I _ Säule mit **Schaft und Zubehör** (Abakusplatte, Kapitell, Basis, Plinthe) **in Halbsäulen** zur Ummantelung von bauseits vorhandenen Stützen, Rohren o.ä.

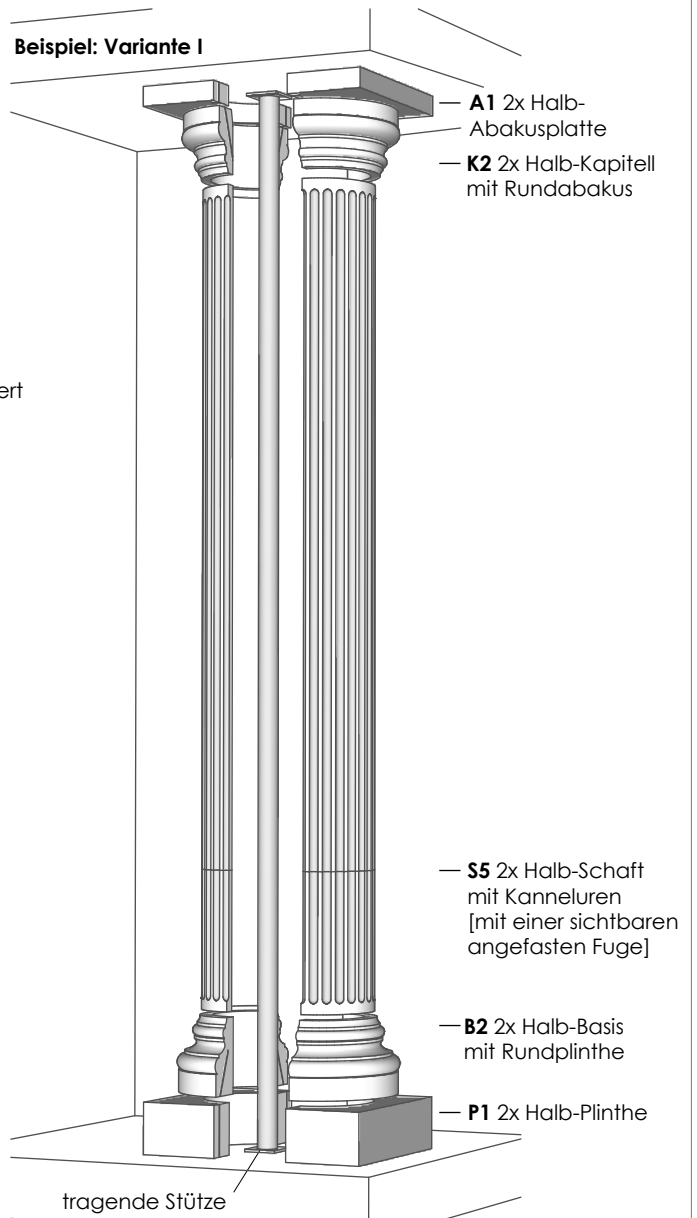
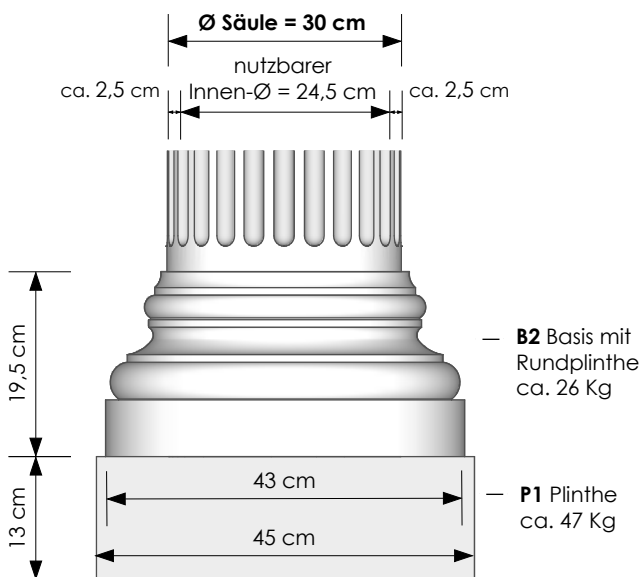
Variante II _ Säule **mit werkseitig verklebtem Schaft und einteiligem Zubehör** (Abakusplatte, Kapitell, Basis, Plinthe) zum Aufstellen unter tragenden Decken, Vordächern o.ä.

Variante III _ Halb-Säule **mit Halb-Schaft und Halb-Zubehör** zum Vorstellen an Wänden



alles ca.-Maße und ca.-Gewichte

Artikel	Ø-Säule [cm]	Innen-Ø [cm]	Säule ca. 260 cm [Kg]
12521 - 30	Ø 30	24,5	206



Kurzinfo Montage + Oberflächenversiegelung [aktuelle Montageanleitungen siehe www.niessen-gmbh.com]

Variante I: Die Verklebung der Halb-Elemente miteinander und übereinander erfolgt mit einem hochwertigen Flexkleber C2 bei ≥ 5 Grad Celsius. Als Verbindungshilfe beim Verkleben dient das mitgelieferte Edelstahl-Streckmetall, das in die seitlich geschlitzten Halbsäulen (außer Schaft) eingelegt wird. Die Schaft-Hälften werden mit einem nichtdrückenden Montageschaum an der bauseits vorhandenen tragenden Stütze fixiert. Nach Trocknung des Klebers müssen die Fugen (ca. 5 mm) zwischen den Elementen glatt geschliffen werden.

Variante II: Die Verklebung der Elemente übereinander erfolgt mit dem mitgelieferten zweikomponentigen Epoxidharzkleber. Zur Stabilisierung des Schaftes wird von oben bis zu einer Höhe von ca. 15-20 cm Mörtel in den Hohl Schaft eingefüllt.

Variante III: Die Verklebung der Halb-Elemente übereinander erfolgt mit dem mitgelieferten zweikomponentigen Epoxidharzkleber. Die Verklebung der Halb-Elemente an der Wand kann mit einem Flexkleber C2 ausgeführt werden.

Alle Elemente werden in zementweiß geliefert und müssen oberflächenversiegelt werden (z.B. durch eine lösemittelhaltige Grundierung und einen Anstrich mit einer Fassadenfarbe auf Reinacrylat- oder Silikonharzbasis).