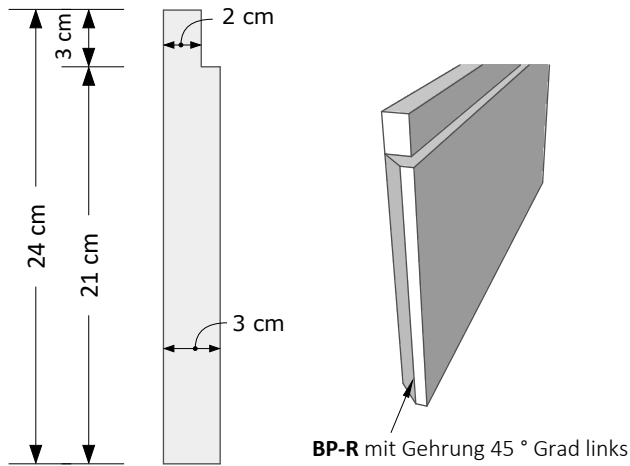


BP Bossenplatten _ aus hochwertigem Spezialbeton

Wärmebrückenfrei einbaubar bei Fassaden mit WDVS Wärmedämmverbundsystem, bei Putzfassaden mit Dämmsteinen, Klinkerfassaden oder in der Altbausanierung

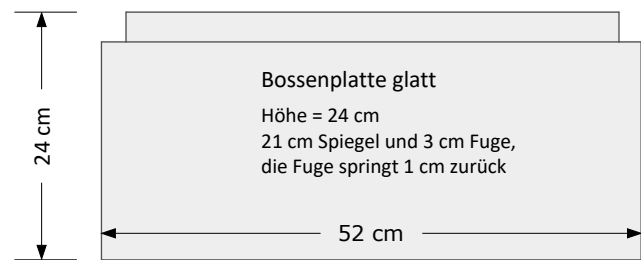


- **BP-L** Bossenplatte **links** mit angegossener **Gehrung rechts** | **BP-R** Bossenplatte **rechts** mit angegossener **Gehrung links**
- auch **ohne Gehrung mit geradem Abschluss** lieferbar
- inklusive **rückseitig eingegossenen Hülsen** zum Einschrauben von V2A-Gewindestangen M6 (nicht im Lieferumfang enthalten)
- Lieferung in **zementweiß**; bauseitige Oberflächenversiegelung durch Grundierung und Farbanstrich empfohlen



Oberfläche	glatt
Breite x Höhe	52 cm x 24 cm
Plattendicke	3 cm
Gewicht	8,5 Kg / Stück

alles ca.-Maße und ca.-Gewichte



Kurzinfo zur Montage und zur Oberflächenbehandlung:

Die Elemente können mit einem Flexkleber C2 an der Fassade verklebt werden. Zusätzlich zur Flächenverklebung empfehlen wir eine rückseitige mechanische Verankerung. Die Montage sollte nur bei Temperaturen von mindestens 5 Grad Celsius Tag und Nacht erfolgen.

- **Mauerwerk:** Nach Aufbringen des Unterputzes, vor Aufbringen des Oberputzes
- **WDVS:** Nach Aufbringen der Wärmedämmung und der Armierungsschicht, vor Aufbringen des Oberputzes
- **Klinker:** Nach Fertigstellung der Klinkervorsatzschale

Vor der Montage sollte an der Fassade die Lage der Bossen und die Lage der rückseitigen in die Platten eingelassenen Hülsen angezeichnet werden. Für die zusätzliche Verankerung an Massivwänden (auch Dämmsteinfassaden) können Edelstahl-Gewindestangen verwendet werden. Die V2A-Gewindestangen M6 müssen auf das erforderliche Längenmaß eingekürzt und in die Hülsen eingeschraubt werden. Anschließend an der Fassade passende Löcher zur Aufnahme der Gewindestangen bohren.

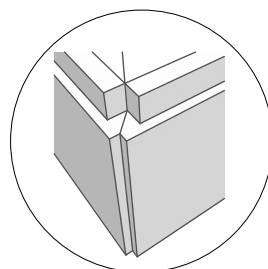
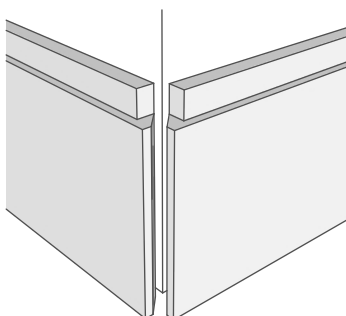
Die Bossenplatten werden nass in Nass an der Fassade verklebt. Dabei können die Platten i.d.R. übereinander mit einem dünn aufgetragenen Montagekleber verklebt werden. Alternativ können auch die Fugen dauerelastisch mit einem PU-Dichtstoff ausgeführt werden. Die Gewindestangen, z.B. mit einem chemischen Dübel, im Bohrloch verkleben.

Für die Montage an einer Fassade mit einem WDVS können die Bossenplatten bauseits gebohrt werden, um diese zusätzlich zur Flächenverklebung mit geeigneten Dämmstoffdübeln und Senkkopfschrauben im WDVS zu verankern. Die sichtbaren Bohrlöcher mit Kleber abspachteln und nach Trocknung des Klebers flächenbündig ausschleifen, ggf. mit Feinspachtel nacharbeiten.

Bei Klinkerfassaden sollten die Fugen zwischen den Bossen und den Klinkersteinen mit einem PU-Dichtstoff (Polyurethan) abgedichtet werden.

Zum dauerhaften Schutz empfehlen wir eine bauseitige bevorzugt lösemittelhaltige Grundierung und einen Farbanstrich, z.B. mit einer hochwertigen Reinacrylat- oder Silikonharzfarbe.

Eckausbildung 90° Grad
mit zwei Bossenplatten (Paar)
1x BP-L links und 1x BP-R rechts



Eckausbildung 90° Grad

