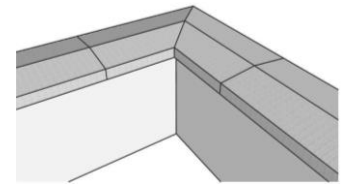
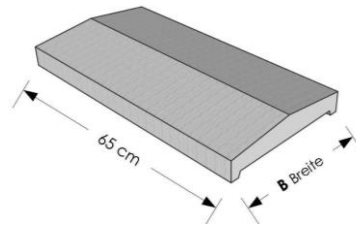
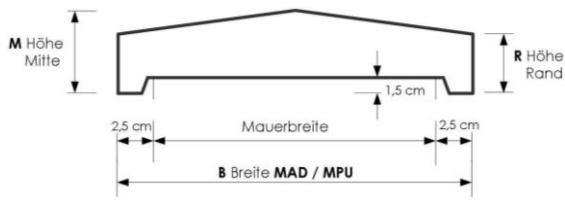


MAD _ Mauerabdeckung Satteldach

Detailinformation siehe Produktdatenblatt

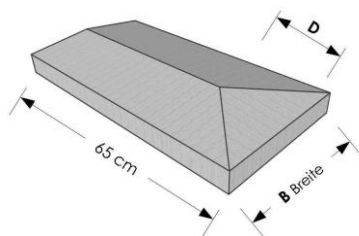
- Mauerabdeckung MAD und MPU Endstück **aus massivem Betonwerkstein**; Oberfläche **fein-scharriert**
- Abdeckung **mit ausgeprägten Tropfkanten** durch unterseitige Ausklinkung
- Durchgefärbt in **betongrau, mittel-grau, dunkel-grau** (mit Aufpreis 10%), **sandstein-beige** oder **toskana-rot** [mögl. Fehlstellen s.u.]



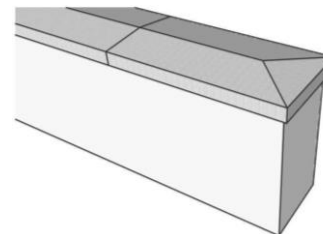
Artikel	geeignet für Mauerbreite [cm]	B Breite [cm]	L Länge [cm]	R Höhe [cm]	M Höhe [cm]	Gewicht [kg/Stück]	Preise je Stück ab Werk Eifel	
							EUR netto	inkl. 19% MwSt.
MAD 2065	10 - 15	20	65	5	7	14	31,00	36,89
MAD 2565	15 - 20	25	65	5	7,5	18	34,00	40,46
MAD 3065	20 - 25	30	65	5	8	23	40,00	47,60
MAD 3365	25 - 28	33	65	6	8	27	47,00	55,93
MAD 4065	30 - 35	40	65	5	8	30	57,00	67,83
MAD 4465	34 - 39	44	65	6	9	40	76,00	90,44
MAD 5065	40 - 45	50	65	5	9,5	43	89,00	105,91
MAD 6065	50 - 55	60	65	8	12	76	136,00	161,84

MPU Endstück _ Mauerabdeckung Satteldach

[alles ca. Maße und ca. Gewichte]



Mauerende mit MPU Endstück



Artikel	geeignet für Mauerbreite [cm]	B Breite [cm]	L Länge [cm]	R Höhe [cm]	M Höhe [cm]	D [cm]	Gewicht [kg/Stück]	Preise je Stück ab Werk Eifel	
								EUR netto	inkl. 19% MwSt.
MPU 2065	10 - 15	20	65	5	7	10	14	44,00	52,36
MPU 2565	15 - 20	25	65	5	7,5	12,5	18	47,00	55,93
MPU 3065	20 - 25	30	65	5	8	15	23	49,00	58,31
MPU 3365	23 - 28	33	65	6	8	16,5	27	54,00	64,26
MPU 4065	30 - 35	40	65	5	8	20	30	67,00	79,73
MPU 4465	34 - 39	44	65	6	9	22	40	93,00	110,67
MPU 5065	40 - 45	50	65	5	9,5	25	43	110,00	130,90
MPU 6065	50 - 55	60	65	8	12	30	76	153,00	182,07

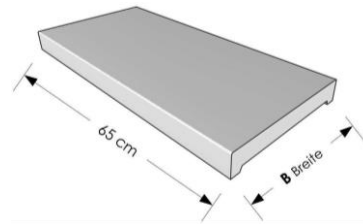
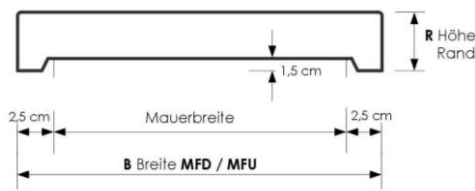
Mögliche Fehlstellen: Durch unterschiedliche Witterungs-, Fertigungs- und Austrocknungsbedingungen können an den Oberflächen Lunkerlöcher, feine Risse, Maßtoleranzen bis max. 3mm (z.B. bei Randhöhen), lokale Farbunterschiede, Schattierungen, Streifen, Wolken, Schlieren oder Abdrücke auftreten. Derartige Fehlstellen sind generell nicht auszuschließen und begründen keinen Mangel. Bei Bedarf können alle Betonwerkstein-Elemente bauseits nachgearbeitet und anschließend grundiert und mit einer hochwertigen Reinacrylat- oder Silikonharzfarbe überstrichen werden.

Alle Lieferungen und Leistungen erfolgen gemäß unseren Allgemeinen Geschäftsbedingungen (siehe www.niessen-gmbh.com) und unserer Preisliste, jeweils neueste Fassung. Diese Preisliste ersetzt alle früheren Listen. Irrtum und technische Verbesserungen/Veränderungen bleiben vorbehalten.

MFD _ Mauerabdeckung Flachdach

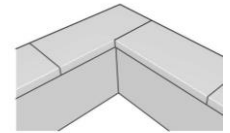
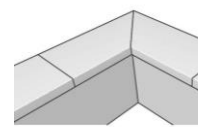
Detailinformation siehe Produktdatenblatt

- Mauerabdeckung MFD und MFU Endstück **aus** hochwertigem **Spezialbeton**; Oberfläche **glatt**
- Abdeckung **mit ausgeprägten Tropfkanten** durch unterseitige Ausklinkung
- Durchgefärbt in **zementweiß, basalt-grau** oder **beige-hell** [mögl. Fehlstellen s.u.]



MFD über Eck mit Gehrungsschnitt

MFU Endstück unterseitig in Mauerbreite ausgeklinkt

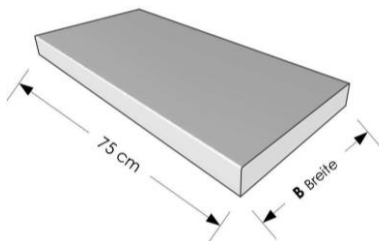


Artikel	geeignet für Mauerbreite [cm]	B Breite [cm]	L Länge [cm]	R Höhe [cm]	Gewicht [kg/Stück]	Preise je Stück ab Werk Euskirchen	
						EUR netto	inkl. 19% MwSt.
MFD 3065	20 – 25	30	65	6	21	44,00	52,36
MFD 3565	25 – 30	35	65	6	24	54,00	64,26
MFD 4065	30 – 35	40	65	6	27	63,00	74,97
MFD 4465	34 – 39	44	65	6	30	84,00	99,96
MFD 5065	40 – 45	50	65	6	34	98,00	116,62
MFD 6065	50 – 55	60	65	8	58	150,00	178,50

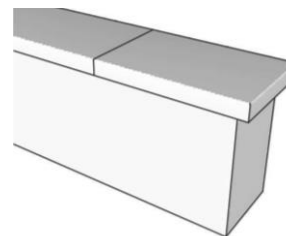
MFU Endstück _ Mauerabdeckung Flachdach

[alles ca. Maße und ca. Gewichte]

- **Endstücke MFU** mit dreiseitig umlaufendem Rand



Mauerende mit MFU Endstück



Artikel	geeignet für Mauerbreite [cm]	B Breite [cm]	L Länge [cm]	R Höhe [cm]	Gewicht [kg/Stück]	Preise je Stück ab Werk Euskirchen	
						EUR netto	inkl. 19% MwSt.
MFU 3075	20 – 25	30	75	6	24	60,00	71,40
MFU 3575	25 – 30	35	75	6	28	68,00	80,92
MFU 4075	30 – 35	40	75	6	32	81,00	96,39
MFU 4475	34 – 39	44	75	6	35	119,00	141,61
MFU 5075	40 – 45	50	75	6	39	132,00	157,08
MFU 6075	50 – 55	60	75	8	67	163,00	193,97

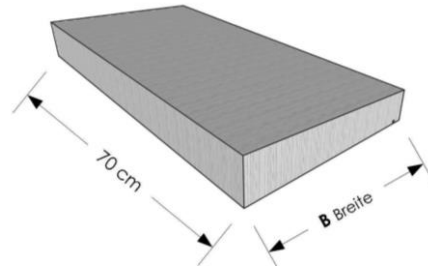
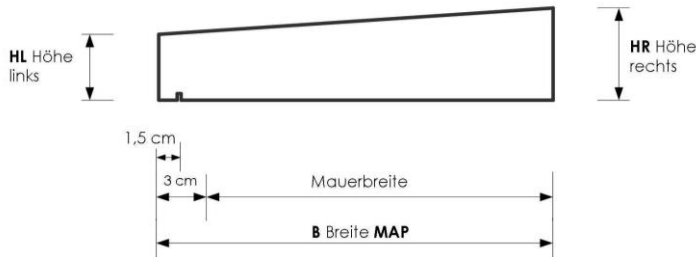
Mögliche Fehlstellen: Durch unterschiedliche Witterungs-, Fertigungs- und Austrocknungsbedingungen können an den Oberflächen Lunkenlöcher, feine Risse, Maßtoleranzen bis max. 3mm (z.B. bei Randhöhen), lokale Farbunterschiede, Schattierungen, Streifen, Wolken, Schlieren oder Abdrücke auftreten. Derartige Fehlstellen sind generell nicht auszuschließen und begründen keinen Mangel. Bei Bedarf können alle Betonwerkstein-Elemente bauseits nachgearbeitet und anschließend grundiert und mit einer hochwertigen Reinacrylat- oder Silikonharzfarbe überstrichen werden.

Alle Lieferungen und Leistungen erfolgen gemäß unseren Allgemeinen Geschäftsbedingungen (siehe www.niessen-gmbh.com) und unserer Preisliste, jeweils neueste Fassung. Diese Preisliste ersetzt alle früheren Listen. Irrtum und technische Verbesserungen/Veränderungen bleiben vorbehalten.

MAP _ Mauerabdeckung Pultdach

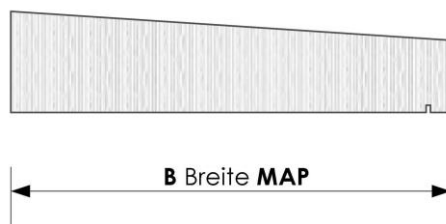
Detailinformation siehe Produktdatenblatt

- Mauerabdeckung MAP aus **massivem Betonwerkstein**; Oberfläche **fein-scharriert**
- Mit **unterseitiger einseitig eingeschnittener Tropfkante**; zweiseitig gegen Aufpreis möglich
- Durchgefärbt in **betongrau, mittel-grau, dunkel-grau** (mit Aufpreis 10%), **sandstein-beige** oder **toskana-rot** [mögl. Fehlstellen s.u.]

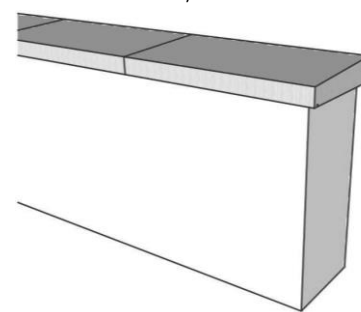


Artikel	geeignet für Mauerbreite [cm]	B Breite [cm]	L Länge [cm]	HL Höhe [cm]	HR Höhe [cm]	Gewicht [kg/Stück]	Preise je Stück ab Werk Eifel	
							EUR netto	inkl. 19% MwSt.
MAP 1570	≤ 12	15	70	5	5,8	13	41,00	48,79
MAP 2070	≤ 17	20	70	5	6	17	42,00	49,98
MAP 2570	≤ 22	25	70	5	6,3	22	46,00	54,74
MAP 3070	≤ 27	30	70	5	6,5	27	51,00	60,69
MAP 3570	≤ 32	35	70	5	6,8	32	57,00	67,83
MAP 4070	≤ 37	40	70	5	7	38	66,00	78,54
MAP 4570	≤ 42	45	70	5	7,3	43	73,00	86,87
MAP 5070	≤ 47	50	70	5	7,5	49	90,00	107,10
MAP 5570	≤ 52	55	70	5	7,8	55	113,00	134,47
MAP 6070	≤ 57	60	70	5	8	61	126,00	149,94

[alles ca. Maße und ca. Gewichte]



Mauerende mit MAP, Stirnseiten scharriert



- Mauerabdeckung MAP ist auch als **Endstück** nutzbar, da die Stirnseiten scharriert sind

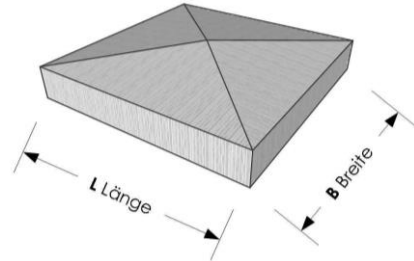
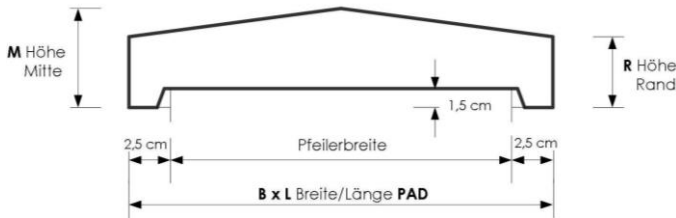
Mögliche Fehlstellen: Durch unterschiedliche Witterungs-, Fertigungs- und Austrocknungsbedingungen können an den Oberflächen Lunkenlöcher, feine Risse, Maßtoleranzen bis max. 3mm (z.B. bei Randhöhen), lokale Farbunterschiede, Schattierungen, Streifen, Wolken, Schlieren oder Abdrücke auftreten. Derartige Fehlstellen sind generell nicht auszuschließen und begründen keinen Mangel. Bei Bedarf können alle Betonwerkstein-Elemente bauseits nachgearbeitet und anschließend grundiert und mit einer hochwertigen Reinacrylat- oder Silikonharzfarbe überstrichen werden.

Alle Lieferungen und Leistungen erfolgen gemäß unseren Allgemeinen Geschäftsbedingungen (siehe www.niessen-gmbh.com) und unserer Preisliste, jeweils neueste Fassung. Diese Preisliste ersetzt alle früheren Listen. Irrtum und technische Verbesserungen/Veränderungen bleiben vorbehalten.

PAD _ Pfeilerabdeckung quadratisch Spitzdach

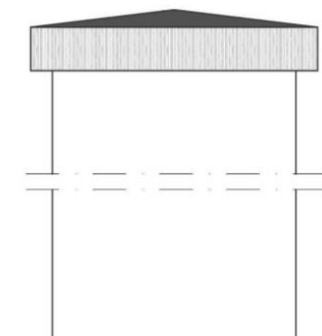
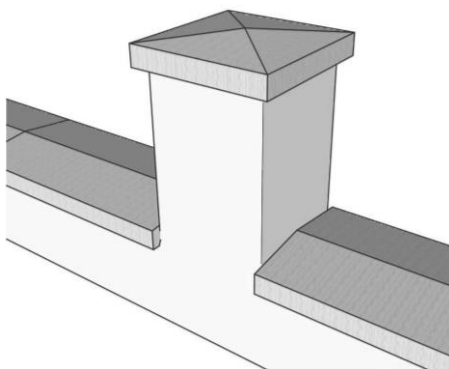
Detailinformation siehe Produktdatenblatt

- Pfeilerabdeckung PAD quadratisch **aus massivem Betonwerkstein**; Oberfläche **fein-scharriert**
- Abdeckung **mit ausgeprägten Tropfkanten** durch unterseitige Ausklinkung
- Durchgefärbt in **betongrau, mittel-grau, dunkel-grau** (mit Aufpreis 10%), **sandstein-beige** oder **toskana-rot** [mögl. Fehlstellen s.u.]



Artikel	geeignet für Pfeilerbreite x Länge [cm]	B Breite [cm]	L Länge [cm]	R Höhe [cm]	M Höhe [cm]	Gewicht [kg/Stück]	Preise je Stück ab Werk Eifel	
							EUR netto	inkl. 19% MwSt.
PAD 3030	20 x 20 bis 25 x 25	30	30	5,5	8,5	11	42,00	49,98
PAD 3333	23 x 23 bis 28 x 28	33	33	6	8	14	46,00	54,74
PAD 3636	26 x 26 bis 31 x 31	36	36	8	11,5	23	53,00	63,07
PAD 4040	30 x 30 bis 35 x 35	40	40	8	12	29	66,00	78,54
PAD 4545	35 x 35 bis 40 x 40	45	45	8	12	37	71,00	84,49
PAD 5050	40 x 40 bis 45 x 45	50	50	8	12	46	92,00	109,48
PAD 6060	50 x 50 bis 55 x 55	60	60	8	12	65	121,00	143,99
PAD 6868	58 x 58 bis 63 x 63	68	68	8	12	84	161,00	191,59
PAD 7575	65 x 65 bis 70 x 70	75	75	8	12	101	222,00	264,18

[alles ca. Maße und ca. Gewichte]

PAD Pfeilerabdeckung mit MAD Mauerabdeckung


- Auch passende **rechteckige Pfeilerabdeckungen PAR** lieferbar [siehe Seite 5/8]

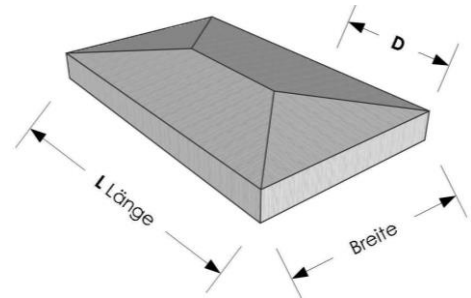
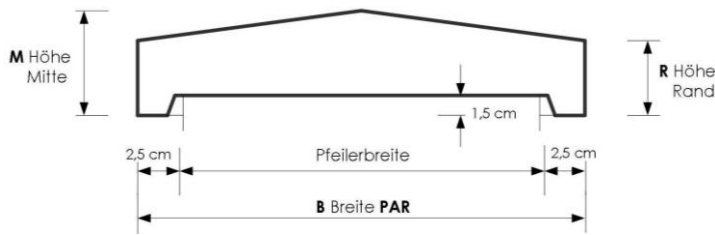
Mögliche Fehlstellen: Durch unterschiedliche Witterungs-, Fertigungs- und Austrocknungsbedingungen können an den Oberflächen Lunkerlöcher, feine Risse, Maßtoleranzen bis max. 3mm (z.B. bei Randhöhen), lokale Farbunterschiede, Schattierungen, Streifen, Wolken, Schlieren oder Abdrücke auftreten. Derartige Fehlstellen sind generell nicht auszuschließen und begründen keinen Mangel. Bei Bedarf können alle Betonwerkstein-Elemente bauseits nachgearbeitet und anschließend grundiert und mit einer hochwertigen Reinacrylat- oder Silikonharzfarbe überstrichen werden.

Alle Lieferungen und Leistungen erfolgen gemäß unseren Allgemeinen Geschäftsbedingungen (siehe www.niessen-gmbh.com) und unserer Preisliste, jeweils neueste Fassung. Diese Preisliste ersetzt alle früheren Listen. Irrtum und technische Verbesserungen/Veränderungen bleiben vorbehalten.

PAR _ Pfeilerabdeckung rechteckig Walmdach

Detailinformation siehe Produktdatenblatt

- Pfeilerabdeckung PAR rechteckig aus massivem Betonwerkstein; Oberfläche fein-scharriert und grob-scharriert
- Abdeckung mit ausgeprägten Tropfkanten durch unterseitige Ausklinkung
- Durchgefärbt in **betongrau, mittel-grau, dunkel-grau** (mit Aufpreis 10%), **sandstein-beige** oder **toskana-rot** [mögl. Fehlstellen s.u.]



Artikel	geeignet für Pfeilerbreite x Länge [cm]	B Breite [cm]	L Länge [cm]	R Höhe [cm]	M Höhe [cm]	D [cm]	Gewicht [kg/Stück]	Preise je Stück ab Werk Eifel	
								EUR netto	inkl. 19% MwSt.

Oberflächen fein-scharriert:

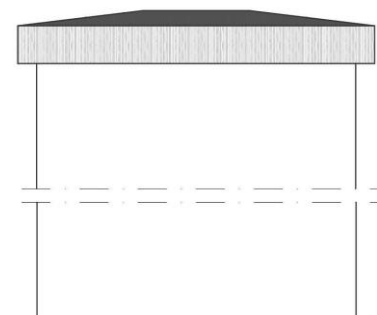
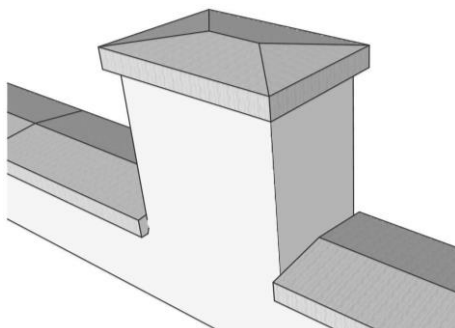
PAR 3065	20 x 55 bis 25 x 60	30	65	5,5	8,5	15	27	69,00	82,11
PAR 3238	22 x 28 bis 27 x 33	32	38	5	8	19	12	63,00	74,97
PAR 3245	22 x 35 bis 27 x 40	32	45	6	8	16,5	15	65,00	77,35
PAR 3352	23 x 42 bis 28 x 47	33	52	6	8	16,5	18	67,00	79,73
PAR 4050	30 x 40 bis 35 x 45	40	50	5	8	20	29	97,00	115,43
PAR 4080	30 x 70 bis 35 x 75	40	80	8	12	20	48	146,00	173,74
PAR 4261	32 x 51 bis 37 x 56	42	61	8	12	20	40	132,00	157,08
PAR 5460	44 x 50 bis 49 x 55	54	60	8	12	27	54	143,00	170,17
PAR 5476	44 x 66 bis 49 x 71	54	76	8	12	27	63	173,00	205,87
PAR 5485	44 x 75 bis 49 x 80	54	85	8	12	27	72	180,00	214,20

Oberflächen grob-scharriert:

PAR 3040	20 x 30 bis 25 x 35	30	40	5,5	8,5	15	12	63,00	74,97
PAR 3045	20 x 35 bis 25 x 40	30	45	5,5	8,5	15	14	65,00	77,35
PAR 5463	44 x 53 bis 49 x 58	54	63	8	12	27	55	164,00	195,16

[alles ca. Maße und ca. Gewichte]

PAR Pfeilerabdeckung mit MAD Mauerabdeckung



- Auch passende **quadratische Pfeilerabdeckungen PAD** lieferbar [siehe Seite 4/8]

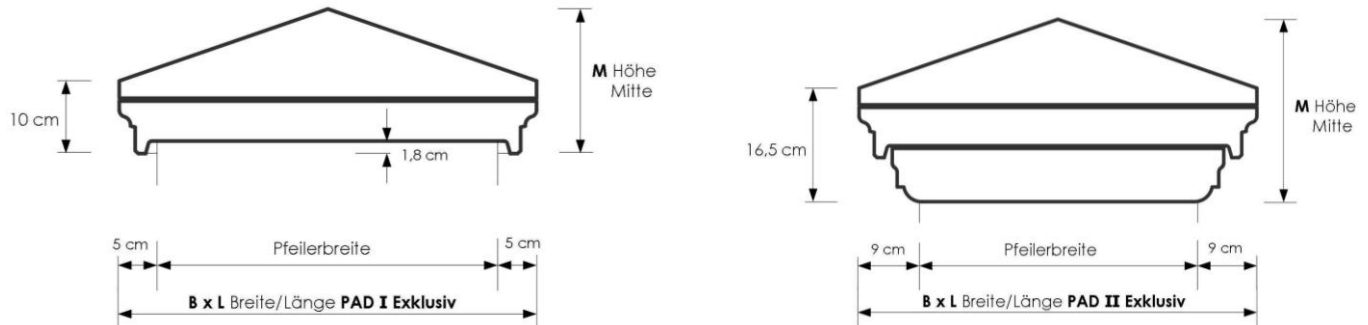
Mögliche Fehlstellen: Durch unterschiedliche Witterungs-, Fertigungs- und Austrocknungsbedingungen können an den Oberflächen Lunkerlöcher, feine Risse, Maßtoleranzen bis max. 3mm (z.B. bei Randhöhen), lokale Farbunterschiede, Schattierungen, Streifen, Wolken, Schlieren oder Abdrücke auftreten. Derartige Fehlstellen sind generell nicht auszuschließen und begründen keinen Mangel. Bei Bedarf können alle Betonwerkstein-Elemente bauseits nachgearbeitet und anschließend grundiert und mit einer hochwertigen Reinacrylat- oder Silikonharzfarbe überstrichen werden.

Alle Lieferungen und Leistungen erfolgen gemäß unseren Allgemeinen Geschäftsbedingungen (siehe www.niessen-gmbh.com) und unserer Preisliste, jeweils neueste Fassung. Diese Preisliste ersetzt alle früheren Listen. Irrtum und technische Verbesserungen/Veränderungen bleiben vorbehalten.

Detailinformation siehe
 Produktdatenblatt

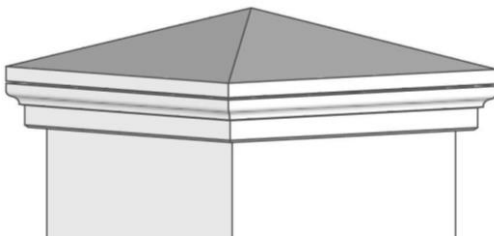
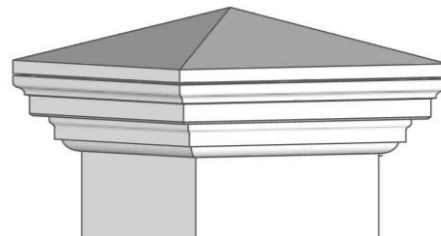
PAD I und II Exklusiv _ Pfeilerabdeckung Niessen **quadratisch** oder **rechteckig**

- Pfeilerabdeckung **aus** hochwertigem **Spezialbeton**; Oberfläche **glatt**
- Abdeckung **mit ausgeprägten Tropfkanten** durch unterseitige Ausklinkung
- Durchgefärbt in **zementweiß, basalt-grau** oder **beige-hell** [mögl. Fehlstellen s.u.]
- **Individuelle Größen quadratisch oder rechteckig** sind als Sonderanfertigung mit Aufpreis (s.u.) **möglich**



Artikel	geeignet für Pfeiler Breite x Länge [cm]	B x L Breite x Länge [cm]	M Höhe [cm]	Gewichte				Preise je Stück ab Werk Euskirchen	
				oben	Mitte	unten	gesamt	EUR netto	inkl. 19% MwSt.
PAD I Exklusiv 2-teilig:									
PAD I Exklusiv 4040	25 x 25 bis 30 x 30	40 x 40	17,5	24	-	20	44	109,00	129,71
PAD I Exklusiv 4545	30 x 30 bis 35 x 35	45 x 45	18,5	33	-	25	58	145,00	172,55
PAD I Exklusiv 5050	35 x 35 bis 40 x 40	50 x 50	19,5	43	-	32	75	184,00	218,96
PAD I Exklusiv 5454	39 x 39 bis 44 x 44	54 x 54	20,5	56	-	39	95	233,00	277,27
PAD I Exklusiv 6060	45 x 45 bis 50 x 50	60 x 60	21,5	71	-	47	117	287,00	341,53
PAD II Exklusiv 3-teilig:									
PAD II Exklusiv 4040	20 x 20 bis 22 x 22	40 x 40	24	24	20	16	60	148,00	176,12
PAD II Exklusiv 4545	25 x 25 bis 27 x 27	45 x 45	25	33	25	22	80	196,00	233,24
PAD II Exklusiv 5050	30 x 30 bis 32 x 32	50 x 50	26	43	32	29	104	255,00	303,45
PAD II Exklusiv 5454	34 x 34 bis 36 x 36	54 x 54	27	56	39	37	132	324,00	385,56
PAD II Exklusiv 6060	40 x 40 bis 42 x 42	60 x 60	28	71	47	46	163	399,00	474,81

[alles ca. Maße und ca. Gewichte]

PAD Exklusiv I

PAD Exklusiv II


- **Individuelle Größen** quadratisch oder rechteckig sind **als Sonderanfertigung** PAD I und II Exklusiv Sonder **möglich**:
 - **quadratische** oder **rechteckige** Pfeilerabdeckungen **individuell auf Maß**
 - **Formbaukosten je** individuelle **Form EUR 400,00 zzgl. MwSt.**

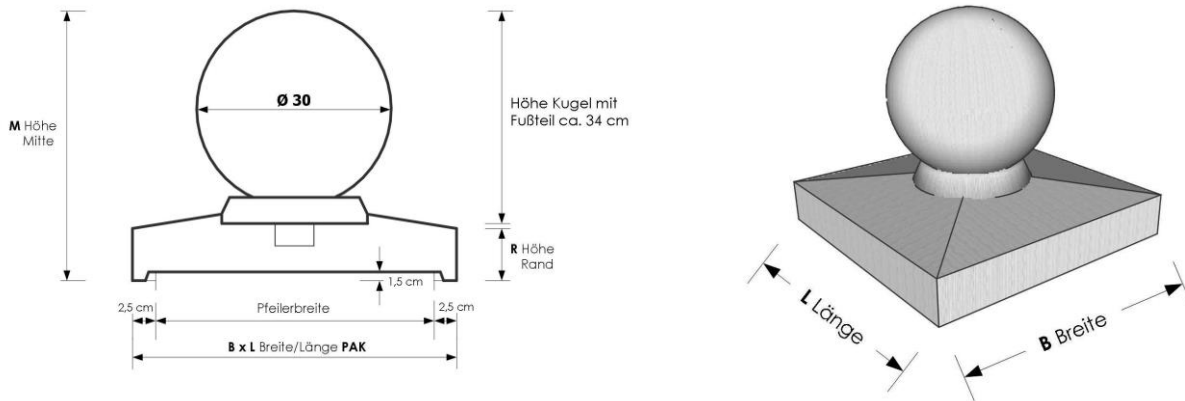
Mögliche Fehlstellen: Durch unterschiedliche Witterungs-, Fertigungs- und Austrocknungsbedingungen können an den Oberflächen Lunkerlöcher, feine Risse, Maßtoleranzen bis max. 3mm (z.B. bei Randhöhen), lokale Farbunterschiede, Schattierungen, Streifen, Wolken, Schlieren oder Abdrücke auftreten. Derartige Fehlstellen sind generell nicht auszuschließen und begründen keinen Mangel. Bei Bedarf können alle Betonwerkstein-Elemente bauseits nachgearbeitet und anschließend grundiert und mit einer hochwertigen Reinacrylat- oder Silikonharzfarbe überstrichen werden.

Alle Lieferungen und Leistungen erfolgen gemäß unseren Allgemeinen Geschäftsbedingungen (siehe www.niessen-gmbh.com) und unserer Preisliste, jeweils neueste Fassung. Diese Preisliste ersetzt alle früheren Listen. Irrtum und technische Verbesserungen/Veränderungen bleiben vorbehalten.

PAK _ Pfeilerabdeckung Niessen quadratisch mit Kugel Ø 30 cm

Detailinformation siehe Produktdatenblatt

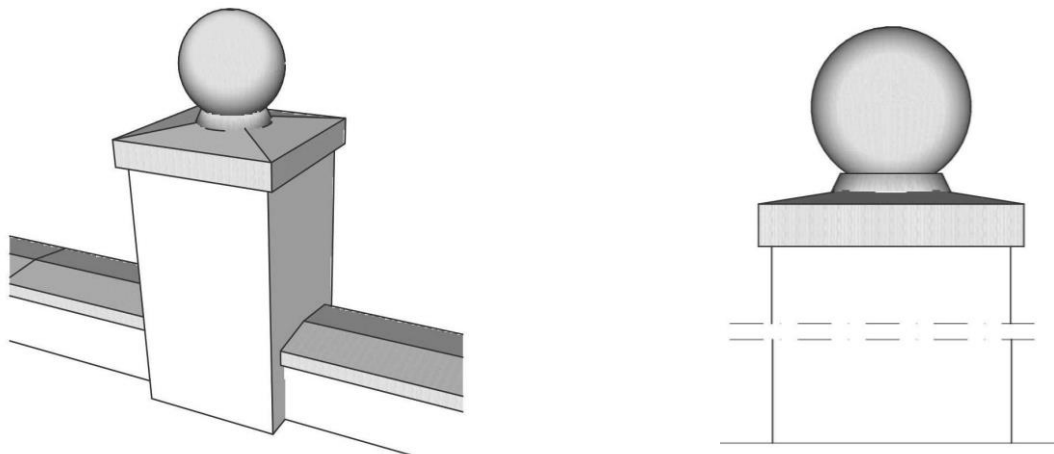
- Pfeilerabdeckung PAK quadratisch mit Kugel Ø 30 cm **aus massivem Betonwerkstein**
- **2-teilig**, bestehend aus Unterteil mit oberseitiger runder Aussparung und Kugel mit Fußteil
- Oberfläche **Unterteil fein-scharriert**, Oberfläche **Kugel Ø 30 cm** mit Fußteil **grob-scharriert mit sichtbarer Teilungsnaht**; Rissbildung am Hals der Kugel durch Trocknungsprozess nicht auszuschließen
- Abdeckung **mit ausgeprägten Tropfkanten** durch unterseitige Ausklinkung
- Durchgefärbt in **betongrau, mittel-grau, dunkel-grau** (mit Aufpreis 10%), **sandstein-beige** oder **toskana-rot** [mögl. Fehlstellen s.u.]



Artikel	geeignet für Pfeilerbreite x Länge [cm]	B Breite [cm]	L Länge [cm]	R Höhe [cm]	M Höhe [cm]	Gewicht [kg/Stück]	Preise je Stück ab Werk Eifel	
							EUR netto	inkl. 19% MwSt.
PAK 4545	35 x 35 bis 40 x 40	45	45	8	42	75	205,00	243,95
PAK 5050	40 x 40 bis 45 x 45	50	50	8	42	80	223,00	265,37
PAK 6060	50 x 50 bis 55 x 55	60	60	8	42	90	259,00	308,21

[alles ca. Maße und ca. Gewichte]

PAK Pfeilerabdeckung mit Kugel mit MAD Mauerabdeckung



Mögliche Fehlstellen: Durch unterschiedliche Witterungs-, Fertigungs- und Austrocknungsbedingungen können an den Oberflächen Lunkenlöcher, feine Risse, Maßtoleranzen bis max. 3mm (z.B. bei Randhöhen), lokale Farbunterschiede, Schattierungen, Streifen, Wolken, Schlieren oder Abdrücke auftreten. Derartige Fehlstellen sind generell nicht auszuschließen und begründen keinen Mangel. Bei Bedarf können alle Betonwerkstein-Elemente bauseits nachgearbeitet und anschließend grundiert und mit einer hochwertigen Reinacrylat- oder Silikonharzfarbe überstrichen werden.

Alle Lieferungen und Leistungen erfolgen gemäß unseren Allgemeinen Geschäftsbedingungen (siehe www.niessen-gmbh.com) und unserer Preisliste, jeweils neueste Fassung. Diese Preisliste ersetzt alle früheren Listen. Irrtum und technische Verbesserungen/Veränderungen bleiben vorbehalten.