

## SLB 541 \_ Schalen-Fensterbank aus Beton

**NiESSEN**  
Beton



SLB 541 Schalen-Fensterbank mit geschwungener Abdeckplatte und profiliertem Untersims



SLB 541 Schalen-Fensterbank mit Höhe 9 cm und Flachgewände FLG 110 mit Breite 8 cm



# SLB 541 \_ Schalen-Fensterbank aus Beton

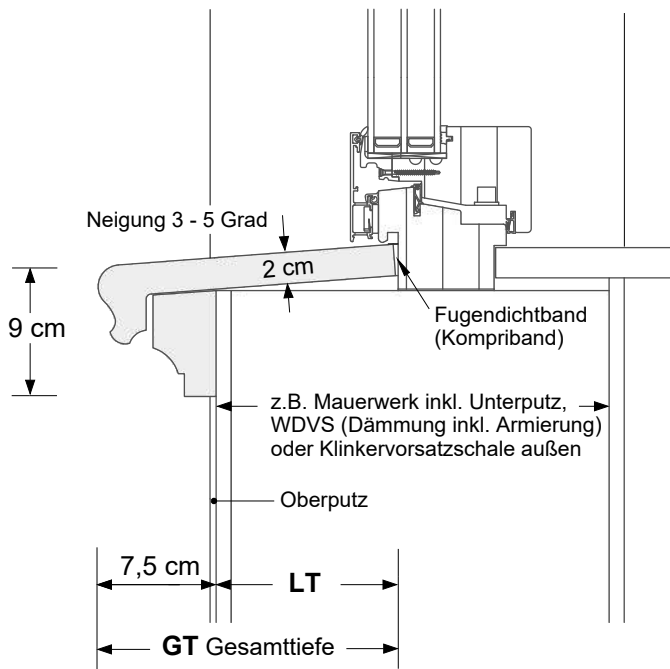


wasserundurchlässig | wärmebrückenfreier Einbau bei gedämmten Fassaden,  
z.B. Dämmziegel, Poroton oder Wärmedämmverbundsystem (WDVS)

Einbau bei allen anderen Fassaden, z.B. Klinker, Putz oder bei der Altbausanierung

Fensterbank aus Beton, bestehend aus einem separaten profilierten Untersims und einem oberen Fensterbankprofil mit seitlichen Abschlüssen links und rechts, Übergänge gespachtelt und ausgeschliffen  
**Höhe vorne 9 cm** | Profildicke hinten 2 cm | Überstand vor die Fassade 7,5 cm

Spezialbeton in **weißgrau** | Farbunterschiede sind möglich | Fensterbank ab ca. > 180 cm Breite geteilt  
Mit unterseitig umlaufender ausgeprägter Tropfkante an der Vorderseite und an den Seiten des Profils  
Lieferung als dünne Betonschale mit **Breite und Tiefe auf Maß** | mit seitlichen **Überständen** je 4 cm



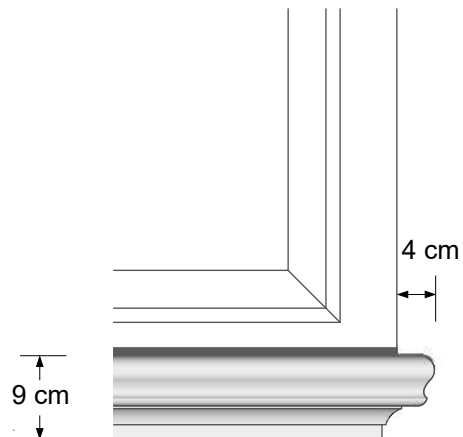
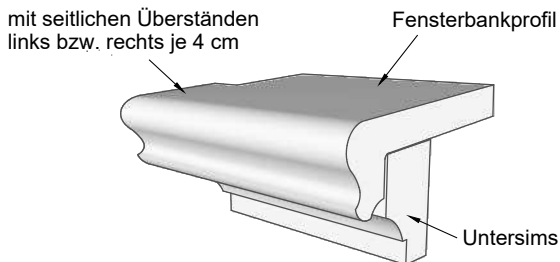
## SLB 541

max. LT Leibungstiefe = 42,5 cm

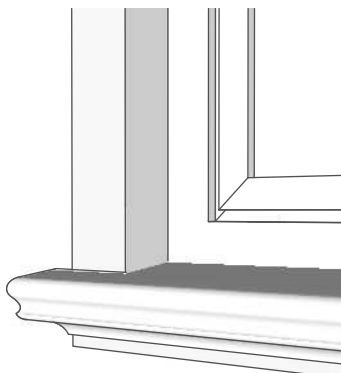
max. GT Gesamttiefe = 50 cm

Gewicht 19,5 Kg / lfdm (bei LT = 20 cm)

[alles ca. Maße und ca. Gewichte]



Fensterbank SLB 541 mit Zusatzbreite,  
z.B. für Putzfaschen, farbige Umrandungen  
oder Niessen Beton Gewände FLG und SLG



Lieferung mit 4 cm breiten Eckausschnitten rechts  
bzw. links. Zusätzliche Überstände können im Werk  
oder vor Ort durch den Monteur zugeschnitten werden

