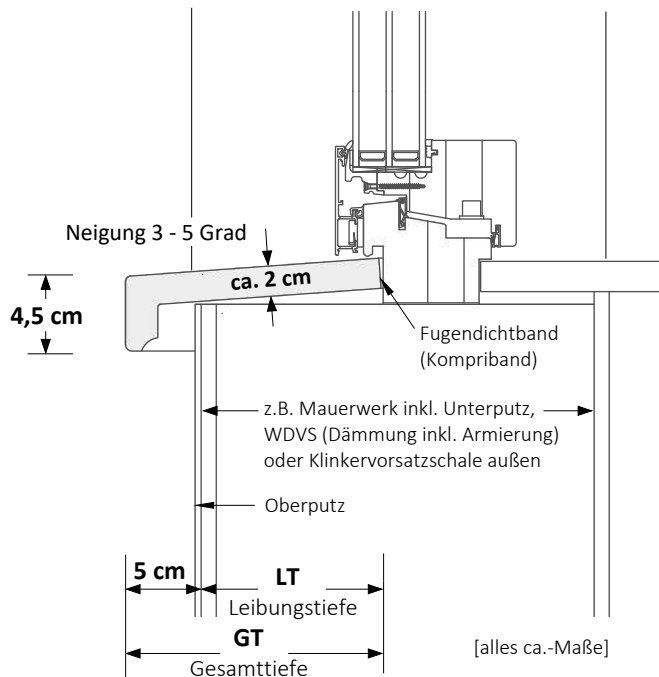


SLB 591 _ Schalen-Fensterbank aus Beton

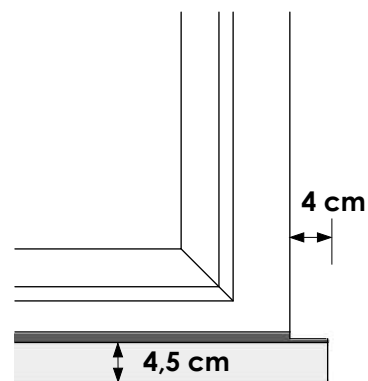
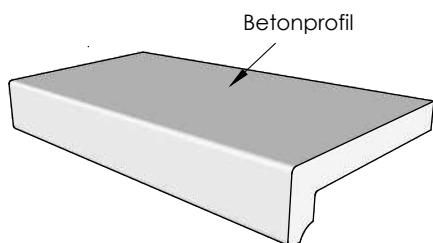


wasserundurchlässig | wärmebrückenfreier Einbau bei gedämmten Fassaden,
z.B. Dämmziegel, Poroton oder Wärmedämmverbundsystem (WDVS)
Einbau bei allen anderen Fassaden, z.B. Klinker, Putz oder bei der Altbausanierung

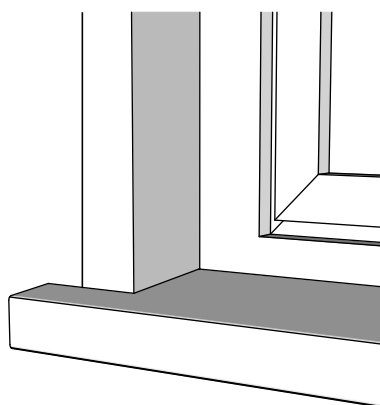
Einteilige Fensterbank aus Beton, bestehend aus einem seitlich mit Kappen geschlossenen Profil, Übergang geschliffen
Ansichtshöhe ca. **4,5 cm** | **Profildicke** hinten 2 cm | **Überstand** vor die Fassade 5 cm
 Spezialbeton in **weißgrau** | Farbunterschiede sind möglich | mit und ohne seitliche Überstände lieferbar
 Mit unterseitig umlaufender ausgeprägter Tropfkante an der Vorderseite und an den Seiten
Lieferung als dünne Betonschale **mit Breite und Tiefe auf Maß** | Fensterbank ab ca. > 180 cm Breite geteilt



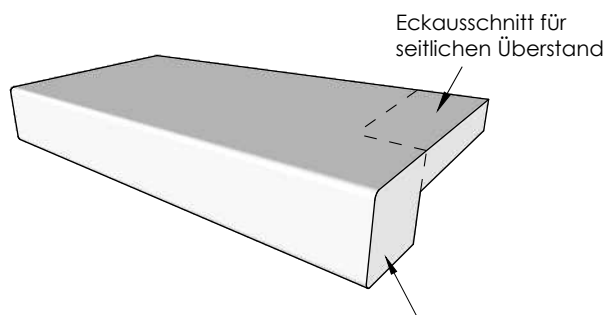
SLB 591
 mit **glatter** Oberfläche
 max. Leibungstiefe **LT = 45 cm**
 max. Gesamttiefe **GT = 50 cm**
 Gewicht ca. 13 Kg / lfdm (bei LT = 20 cm)



Einbau wahlweise ohne seitliche Überstände
 oder mit Eckausschnitten rechts bzw. links,
 Zuschnitt werkseitig oder bauseits möglich



Fensterbank mit zusätzlichem seitlichen Überstand,
z.B. für Putzfische, farbige Umrandung, Gewände o.ä.



Profil seitlich geschlossen, Übergang geschliffen
 Überstand vor die Fassade 5 cm