

MAD _ Mauerabdeckung Satteldach aus Beton



MAD Mauerabdeckung Satteldach und Pfeilerabdeckung PAD Spitzdach, durchgefärbt mittelgrau



MPU Endstück mit einseitig geneigtem Ende, durchgefärbt toskana-rot



Schnitt durch MAD / MPU Satteldach



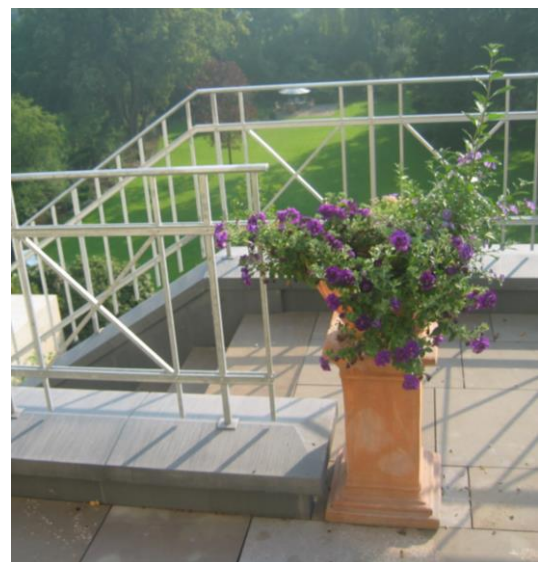
MAD Mauerabdeckung Satteldach mit fein-scharrierter Oberfläche, durchgefärbt betongrau



MAD Satteldach und PAD Spitzdach, bauseits anthrazit gestrichen



MAD Satteldach in Kombination mit Pfeilerabdeckungen PAD Spitzdach mit fein-scharrierten Oberflächen, durchgefärbt sandstein-beige

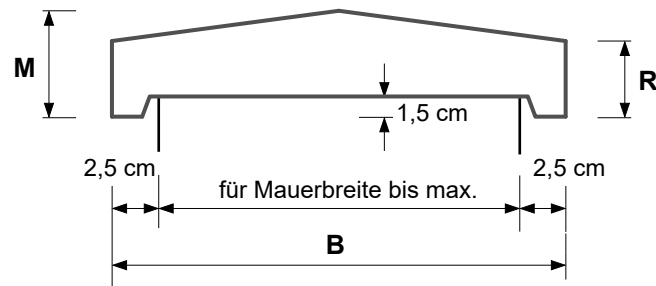


MPU Endstück mit einseitig geneigtem Ende und MAD Satteldach, durchgefärbt mittelgrau

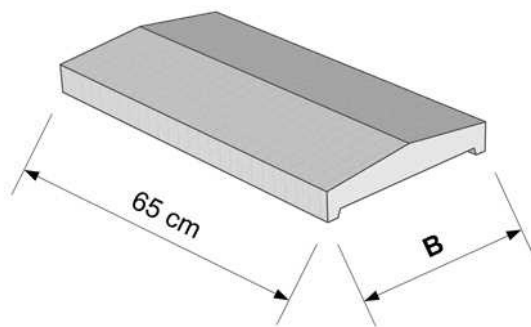
MAD _ Mauerabdeckung Satteldach aus Beton



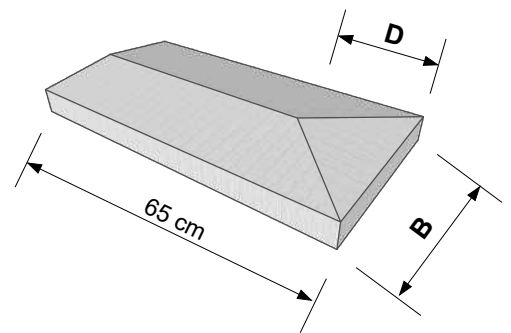
Betonwerkstein durchgefärbt in **betongrau** | **mittelgrau** | **sandstein-beige** | **toskana-rot**
 Satteldach | wasserundurchlässig | mit ausgeprägten Tropfkanten durch unterseitige Ausklinkung
Oberfläche fein-scharriert | passende Endstücke MPU mit einseitig geneigtem Ende lieferbar



MAD Satteldach



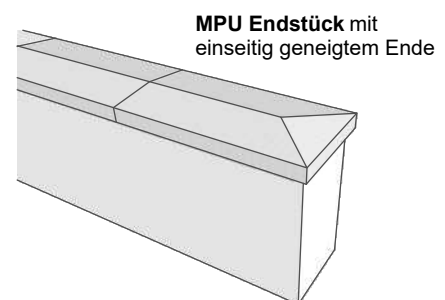
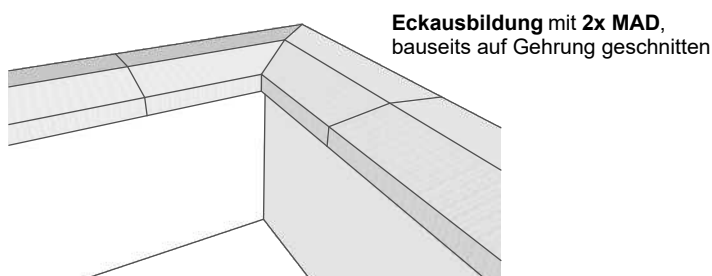
MPU Satteldach Endstück



Artikel	geeignet für Mauerbreiten bis max.	B Breite	L Länge	Gewicht je Stück	R Höhe Rand	M Höhe Mitte
MAD 2065	15	20	65	14	5	7
MAD 2565	20	25	65	18	5	7,5
MAD 3065	25	30	65	23	5	8
MAD 3365	28	33	65	27	6	8
MAD 4065	35	40	65	30	5	8
MAD 4465	39	44	65	40	6	9
MAD 5065	45	50	65	43	5	9,5
MAD 6065	55	60	65	76	8	12

Artikel	B Breite	L Länge	D geneigtes Ende
MPU 2065	20	65	10
MPU 2565	25	65	12,5
MPU 3065	30	65	15
MPU 3365	33	65	16,5
MPU 4065	40	65	20
MPU 4465	44	65	22
MPU 5065	50	65	25
MPU 6065	60	65	30

[alles ca. Maße in cm und ca. Gewichte in Kg]



Die Oberflächen weisen in der Regel eine hohe Qualität auf. Es ist jedoch möglich, dass kleine Lunker (Oberflächenporen), Maßabweichungen, Farbunterschiede, auch zwischen den Elementen oder im Vergleich zu Mustern, Farbschattierungen, Wolkenbildung, Streifen oder Schlieren, Schleifstellen, Oberflächenrisse bis zu einer Breite von 0,5 mm sowie kleinere Abplatzungen auftreten. Diese Unregelmäßigkeiten sind in Art und Umfang nicht vorhersehbar, stellen keinen Mangel dar und können bei Bedarf vor Ort nachgearbeitet werden.