

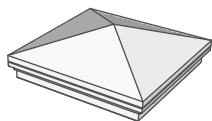
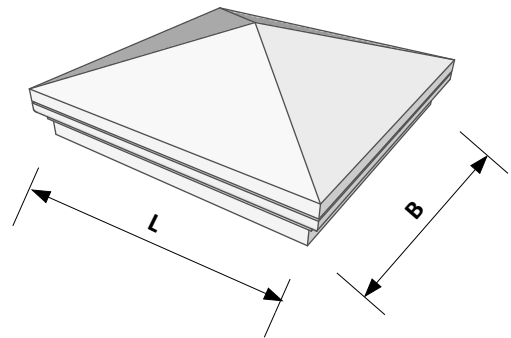
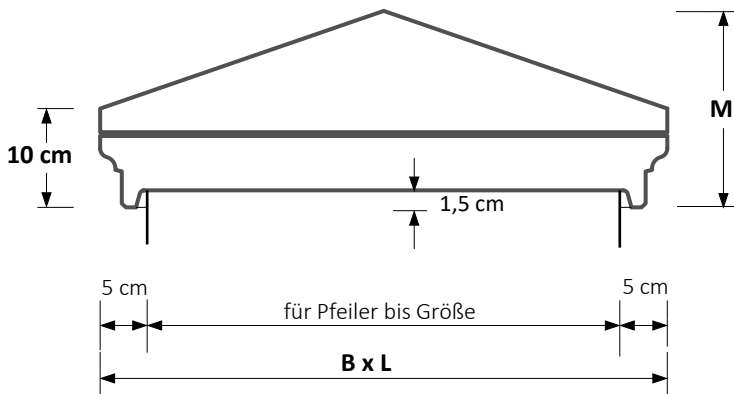
## PAD I Exklusiv \_ Pfeilerabdeckung quadratisch oder rechteckig aus Beton

Oberfläche **glatt** | **ausgeprägte Tropfkanten** durch unterseitige Ausklinkung |

**2-teilig**, bestehend aus Ober- und Unterteil



- Lieferung durchgefärbt in **zementweiß** | **beige-hell**
- **auch individuell auf Maß nach Vorgabe** quadratisch oder rechteckig **bis max. 80 x 80 cm** lieferbar; zzgl. Formbaukosten je Sondergröße
- passende Mauerabdeckungen MFD Flachdach lieferbar



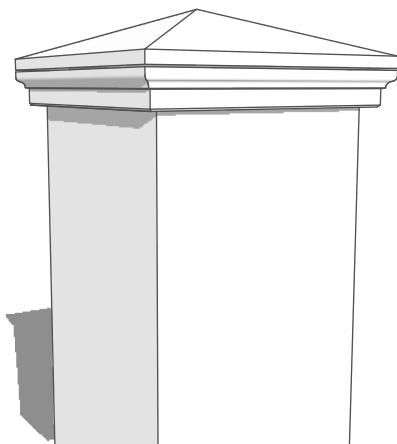
Artikel	für Pfeiler bis Größe [cm x cm]	B x L Breite x Länge [cm x cm]	M Höhe Mitte [cm]	Gewicht		
				je Stück	Oberteil	Unterteil
<b>PAD I Exklusiv 4040</b>	30 x 30	<b>40 x 40</b>	17,5	44	24	20
<b>PAD I Exklusiv 4545</b>	35 x 35	<b>45 x 45</b>	18,5	58	33	25
<b>PAD I Exklusiv 5050</b>	40 x 40	<b>50 x 50</b>	19,5	75	43	32
<b>PAD I Exklusiv 5454</b>	44 x 44	<b>54 x 54</b>	20,5	95	56	39
<b>PAD I Exklusiv 6060</b>	50 x 50	<b>60 x 60</b>	21,5	118	71	47
<b>PAD I Exklusiv 6868</b>	58 x 58	<b>68 x 68</b>	21,5	161	99	62

alles ca.-Maße und ca.-Gewichte

### Kurzinfo zur Montage:

Die Montage / Verklebung auf dem Untergrund sollte mit einem Flexkleber C2 oder mit einem Putz- und Mauermörtel auf Trasszementbasis bei Temperaturen von mehr als 5 Grad Celsius erfolgen. Die Abdeckungen dürfen nicht vollflächig verklebt werden, da sonst Spannungen zwischen den verschiedenen Materialien auftreten können und dies zu Rissbildungen führen kann.

Die Verklebung der Einzelteile übereinander sollte mit einem dauerelastischen PU-Montagekleber ausgeführt werden.



**Info:** Lunkerlöcher (Poren auf der Oberfläche), Maßabweichungen, materialbedingte oder jahreszeitlich bedingte Farbunterschiede (auch zu Musterteilen), Farbschattierungen, Streifen oder Schlieren, Schleifstellen sowie Oberflächenrisse bis 0,5 mm Breite sind bei unseren Betonwerksteinelementen nicht auszuschließen. Sie begründen keinen Mangel. Zum Schutz gegen Verschmutzungen und andere Umwelteinflüsse empfehlen wir eine bauseitige Endbehandlung gemäß unserem Infoblatt Oberflächenbehandlung.