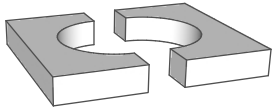


A1 _ 2x Halb-Abakusplatte (Paar)

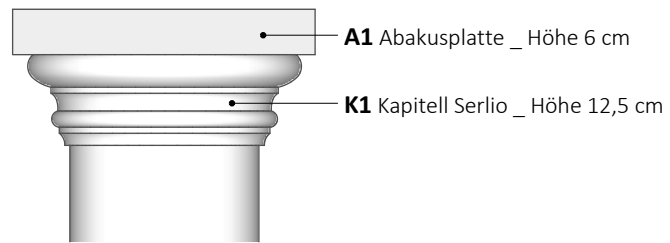
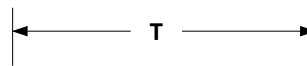
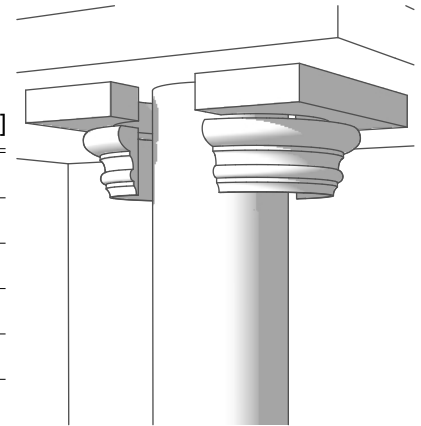
aus hochwertigem Spezialbeton | eckiges Element oben am Kopf der Säule (innen hohl)

Verwendung / Montage nur in Verbindung mit einem Kapitell

- Säulenzubehör in Halb-Elementen (als Paar) zur nachträglichen Montage / Verklebung an runden Säulen
- Lieferung in zementweiß; bauseitige Oberflächenversiegelung durch Grundierung und Farbanstrich empfohlen



Artikel	passend für Säule mit Außen-Ø [cm]	Innen-Ø [cm]	T Breite x Tiefe [cm x cm]	A1 Abakus Höhe [cm]	Gewicht [Kg / Paar]
A1-20	20	20,5	35 x 35	6	13
A1-25	25	25,5	40 x 40	6	16
A1-30	30	30,5	45 x 45	6	19
A1-35	35	35,5	50 x 50	6	22
A1-40	40	40,5	55 x 55	6	25
A1-50	50	50,5	65 x 65	6	33



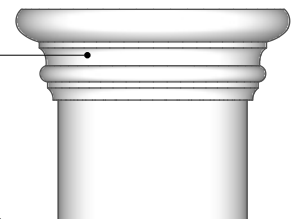
Kurzinfo zur Montage und zur Oberflächenbehandlung:

Die Montage / Verklebung darf nur bei Temperaturen von mehr als 5 Grad Celsius erfolgen. Die Halb-Elemente werden an der vorhandenen Betonsäule sowie miteinander mit einem Flexkleber C2 verklebt. Nach Trocknung des Klebers werden die Fugen (ca. 3 - 5 mm) glatt geschliffen.

Die Elemente werden in zementweiß geliefert. Zum dauerhaften Schutz und aufgrund der ausgeschliffenen Fugen empfehlen wir eine bauseitige Grundierung und einen Farbanstrich mit einer Reinacrylat- oder Silikonharzfarbe.



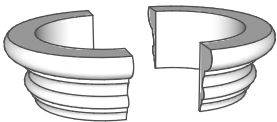
K1 Kapitell Serlio _ Höhe 12,5 cm



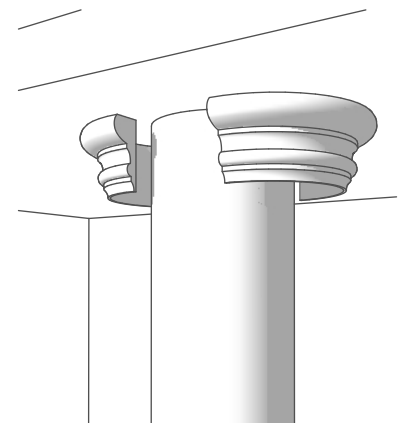
K1 _ 2x Halb-Kapitell Serlio (Paar)

aus hochwertigem Spezialbeton | rundes Element oben am Kopf der Säule (innen hohl)

- Säulenzubehör in Halb-Elementen (als Paar) zur nachträglichen Montage / Verklebung an runden Säulen
- Lieferung in zementweiß; bauseitige Oberflächenversiegelung durch Grundierung und Farbanstrich empfohlen



Artikel	passend für Säule mit Außen-Ø [cm]	Innen-Ø [cm]	T Außen-Ø [cm]	K1 Kapitell Höhe [cm]	Gewicht [Kg / Paar]
K1-20	20	20,5	33	12,5	5
K1-25	25	25,5	38	12,5	6
K1-30	30	30,5	43	12,5	7
K1-35	35	35,5	48	12,5	9
K1-40	40	40,5	53	12,5	10
K1-50	50	50,5	63	12,5	12



alles ca.-Maße und ca.-Gewichte