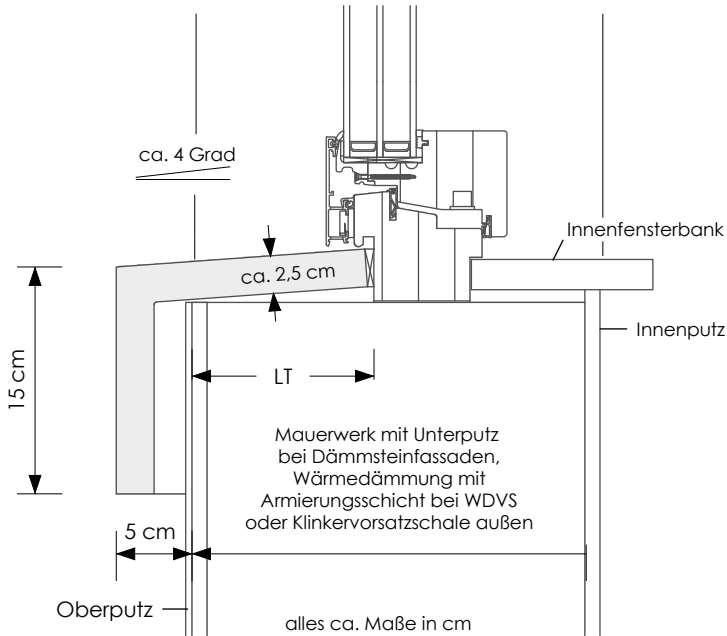
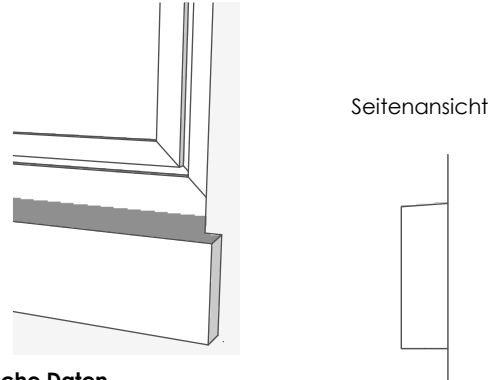
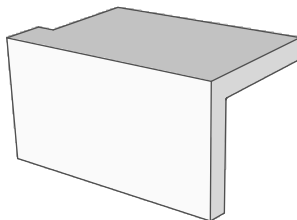


SLB 450_Schalen-Fensterbank

- Dünne **Betonschale** aus hochwertigem **Spezialbeton**, zementweiß
- Lieferung von **Fensterbänken mit Breite und Tiefe auf Maß**
 - inklusive seitlich verklebten Endkappen mit ausgeschliffenen Fugen (glatter Übergang)
 - mit ausgeprägten umlaufenden Tropfkanten
- **Wärmebrückenfrei einbaubar** bei Fassaden mit **WDVS, Dämmsteinen oder Klinkerfassaden**



SLB 450 Profilschnitt



Technische Daten

Oberfläche:

Ansichtshöhe vorne:

Breite Endkappen links + rechts:

Plattendicke hinten:

Plattenneigung oben:

Leibungstiefe LT:

Gewicht (bei LT = 20 cm):

Überstand vor die Fassade:

Fensterbank mittig geteilt:

glatt

ca. 15 cm

je 2,5 cm

ca. 2,5 cm

ca. 4 ° Grad

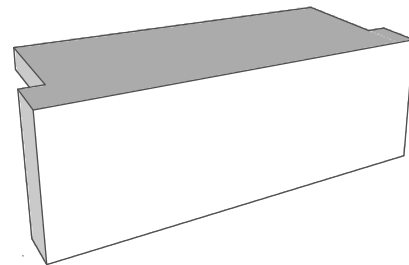
bis max. 22 cm

ca. 22,5 Kg/lfdm.

5 cm

ab > 180 cm

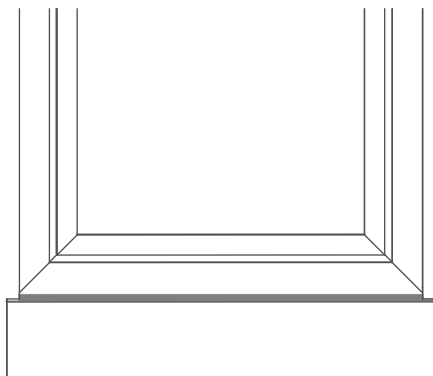
Lieferung inklusive verklebter Endkappen mit ausgeschliffenen Fugen (glatter Übergang)



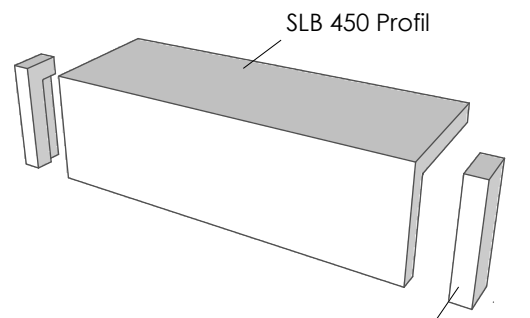
Kurzinfo Montage + Oberflächenversiegelung [aktuelle Montageanleitung siehe www.niessen-gmbh.com]

Die Verklebung der Fensterbänke erfolgt mit einem hochwertigen Flexkleber C2 bei ≥ 5 Grad Celsius auf dem Unterputz, der Armierungsschicht des WDVS oder der Klinkervorsatzschale.

Die Fensterbänke werden in zementweiß geliefert und müssen oberflächenversiegelt werden (z.B. durch eine lösemittelhaltige Grundierung und Anstrich mit einer hochwertigen Fassadenfarbe auf Reinacrylat- oder Silikonharzbasis).



SLB 450 Ansicht



SLB 450 Endkappe
Breite x Tiefe = 2,5 x 5 cm